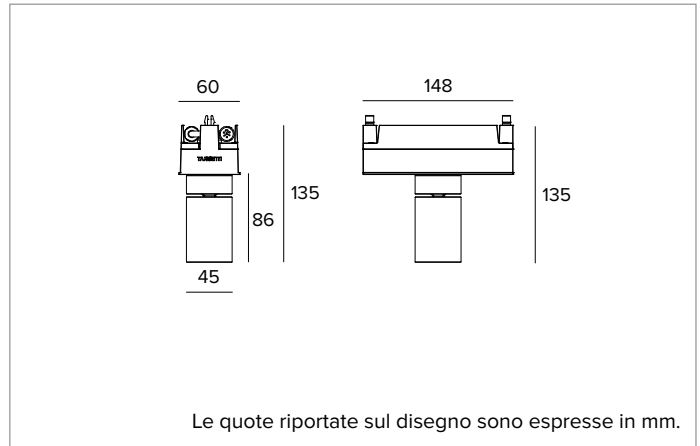


1E4274EL | IVY Proiettore singolo
Modulo luminoso 1x orientabile a LED, alimentato a bassissima tensione, per installazione all'interno del profilo



	3000K	H(m)	D(m)	Emax(lx)		
	Ra90		8°			
	Fixture Power	4W	1	0.13	5410	
	Source Flux	338lm	2	0.26	1352	
	Fixture Flux	220lm	3	0.39	601	
	Efficacy	52lm/W	4	0.53	338	
TS1718	I _{max} =16015cd/klm	I _{max}	5410cd	5	0.66	216



SORGENTE

LED Emitter Ra90.
Classe di efficienza energetica: G
Potenza nominale: 3,8W
Flusso nominale: 338lm
Indice resa cromatica: 90
Rf: 94
Rg: 99
CCT nominale: 3000K
Durata utile (L80/B10): >50000h tq +25°C

CARATTERISTICHE ILLUMINOTECNICHE

Apertura di fascio NSP. Ottica composta da lente in PMMA di grado ottico e filtro olografico diffondente.
Ottica: LENTE
Apertura di fascio: NSP
Rendimento ottico: 65%
Flusso apparecchio: 220lm
Efficienza luminosa: 52lm/W
Sicurezza fotobiologica: Conforme al gruppo di rischio basso RG1

CARATTERISTICHE MECCANICHE

Corpo cilindrico in alluminio ricavato mediante lavorazione con macchine a controllo numerico e trattamento di anodizzazione nera dello spessore minimo di 15µ. Verniciato a polvere di colore ferrite. Schermo di chiusura in vetro extrachiario temperato. Snodo con ghiera di serraggio in alluminio. Orientabilità del corpo ottico di 90° sul piano verticale (blocco del puntamento a frizione) e di 355° sul piano orizzontale con possibilità di bloccaggio meccanico del puntamento con sistema no tools. Componentistica elettronica alloggiata all'interno di un box in polimero termoplastico protetto da guarnizioni di tenuta in gomma silconica.
Colore e finitura: Ferrite
Dimensioni: L=148mm
Peso: 0,45Kg
Versione: ON-OFF
Grado di protezione: IP65

CARATTERISTICHE ELETTRICHE

Potenza apparecchio: 4W
Alimentazione: 48Vdc
Classe di isolamento: CLASSE 3
Classe F: SI
Temperatura ambiente: -25°C / +35°C

INSTALLAZIONE

Sistema di aggancio rapido dei moduli tramite clip in alluminio anodizzato. Posizionamento "libero" in qualsiasi punto del profilo del sistema e serraggio meccanico con chiave esagonale. Predisposto per il collegamento in serie mediante cavo di connessione H05RN-F (0,15m + 0,15m) completo di connettori miniaturizzati maschio/femmina IP65.

NOTE

Versione elettronica ON-OFF.

GARANZIA

5 anni.

AVVERTENZE

Apparecchio progettato per essere smaltito/riciclato a fine vita. Sorgente luminosa (solo LED) sostituibile da un professionista. Alimentatore sostituibile da un professionista.

A motivo dell'evoluzione tecnologica dei componenti elettronici i dati indicati sono soggetti ad aggiornamento e quindi deve essere richiesta conferma in fase d'ordine. Flusso luminoso e potenza elettrica presentano tolleranze di +/-10% rispetto al valore indicato. tq +25°C (CIE 121).

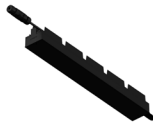
Si riserva la facoltà di apportare modifiche tecniche.

1E4274EL | IVY Proiettore singolo

Modulo luminoso 1x orientabile a LED, alimentato a bassissima tensione, per installazione all'interno del profilo

Codici a completamento

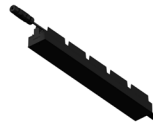
Alimentazione



Driver	Colore	Codice
ON-OFF	●	1E4169

Box driver 48Vdc (IP65).
L=450mm 90W.

Fornito di cavo di connessione H05RN-F (0,15m + 0,15m) completo di connettori maschio/femmina IP65 per il 220V e di connettore miniaturizzato femmina IP65 per il 48V.



Driver	Colore	Codice
ON-OFF	●	1E4175

Box driver 48Vdc (IP65).
L=450mm 150W.

Fornito di cavo di connessione H05RN-F (0,15m + 0,15m) completo di connettori maschio/femmina IP65 per il 220V e di connettore miniaturizzato femmina IP65 per il 48V.

Alimentazione

Dimensioni LxHxP mm	Potenza	Alimentazione	Uscita in tensione	IP	Codice
225x51x65	70W	220-240Vac	48Vdc	IP67	1E2320
225x51x65	150W	220-240Vac	48Vdc	IP67	1E2321

Alimentatore elettronico ON-OFF.
Lunghezza cavo 0,5m (IN e OUT).
Da completare con kit di connessione 1E4184.

Dimensioni LxHxP mm	Potenza	Alimentazione	Uscita in tensione	IP	Codice
225x36x60	60W	220-240Vac	48Vdc	IP20	1T6917EL
240x49x60	130W	220-240Vac	48Vdc	IP20	1T6916EL

Alimentatore elettronico ON-OFF.
Da completare con kit di connessione 1E4184.

Accessori

Cavo



L mm	Codice
500	1E4270
1000	1E4181
2000	1E4182
3000	1E4183

Cavo di collegamento comprensivo di connettori maschio/femmina.

Utensile



Codice

1E4171

Microgiravite con testa esagonale (diametro 0,9mm) per il cablaggio del kit di connessione 1E4184.

Connettore



Codice

1E4184

Kit di connessione 24/48V.
Cavo non incluso.
Diametro massimo del cavo 7,5mm.
Da utilizzare per lunghezze superiori ai 3m.



Codice

1E2769

Box di connessione lineare IP66/IP68.
5 poli, di sezione max 1,5mm².
Diametro del cavo da 7 a 12mm.

A motivo dell'evoluzione tecnologica dei componenti elettronici i dati indicati sono soggetti ad aggiornamento e quindi deve essere richiesta conferma in fase d'ordine. Flusso luminoso e potenza elettrica presentano tolleranze di +/-10% rispetto al valore indicato. tq +25°C (CIE 121).

Si riserva la facoltà di apportare modifiche tecniche.

Targetti Sankey S.r.l.
Via Pratese, 164
50145 Firenze - Italy
Tel: +39 055 37911
targetti.com
targetti@targetti.com

CCIAA Firenze
Share Capital:
€ 500.000,00
VAT N. (IT):
01537660480
R.E.A.: FI-275656

TARGETTI